

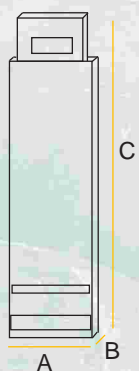


HUMIDIFICADOR ST 200



CARACTERISTICAS

- *Humidificador para cámara de fermentación de hasta 8 carros.
- *Eficiente sistema de generación de calor y humedad.
- *Panel de control digital instalable en la pared externa de la cámara hasta una distancia de 6 metros.
- *Potencia: 6 Kw.



A	B	C
785mm	220mm	1880mm



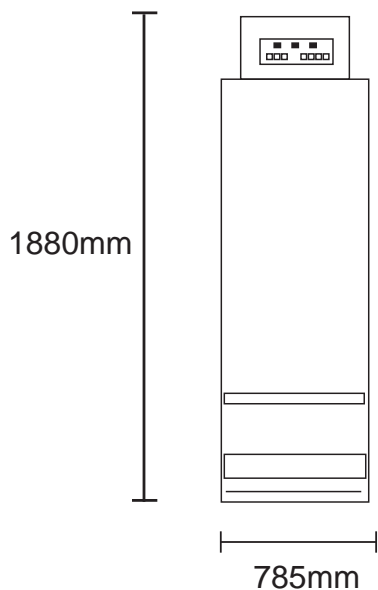
Maquipan Chile S.A.
Av. Don Luis 644 - Parque Industrial Valle Grande
Fono: 747 14 52 - Fax: 747 14 53

www.maquipan.cl

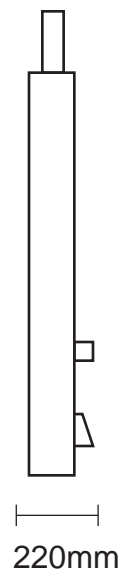
Ficha Técnica

Enfriador de agua

VISTA FRONTAL

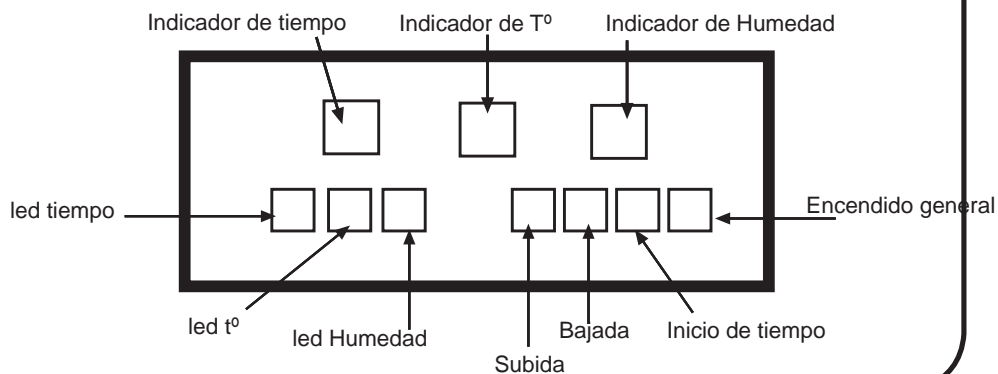


VISTA LATERAL



PANEL DE CONTROL

■ Descripciones



Maquipan Chile S.A.
Av. Don Luis 644 - Parque Industrial Valle Grande
Fono: 747 14 52 - Fax: 747 14 53

www.maquipan.cl