

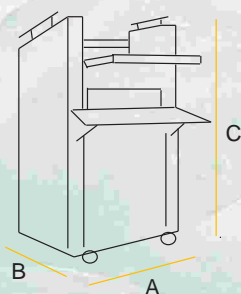


FORMADORA SM-500



CARACTERISTICAS

Capacidad	1800 pieza hora.
Rango	30 a 500 gramos.
Ancho rodillo	500 mm.
Rango de ajuste de rodillo	1 a 14 mm.
Peso	115 Kg.



A	B	C
850mm	1130mm	1270mm.



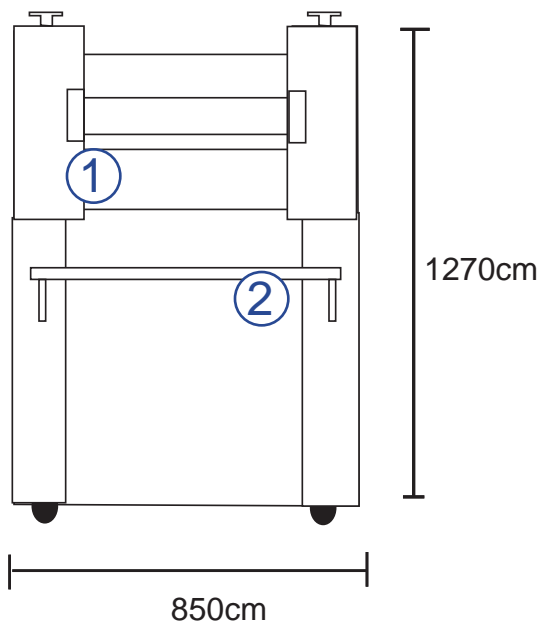
Maquipan Chile S.A.
Av. Don Luis 644 - Parque Industrial Valle Grande
Fono: 747 14 52 - Fax: 747 14 53

www.maquipan.cl

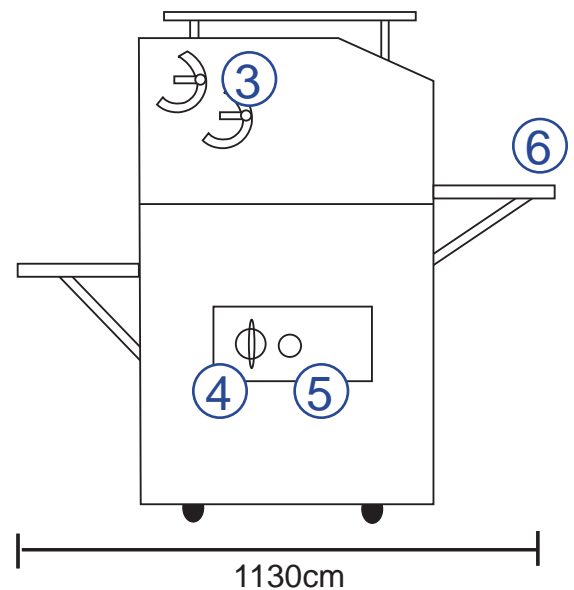
Ficha Técnica

SM 500

VISTA FRONTAL



VISTA LATERAL



■ Descripciones

1	Rodillo de entrada de masa
2	Plataforma receptora de masa
3	Graduación de rodillo y lona
4	Interruptor general
5	Emergencia
6	Plataforma receptora de masa continua



Maquipan Chile S.A.
Av. Don Luis 644 - Parque Industrial Valle Grande
Fono: 747 14 52 - Fax: 747 14 53

www.maquipan.cl