

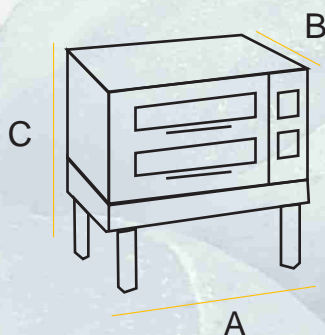


## HORNO DE PISO UHP 405



### CARACTERISTICAS

Capacidad	4 bandejas 60x40
Consumo:	23,4 Kw.
Volts:	3N 380V/ 50Hz



A	B	C
1360mm	970mm	1700mm



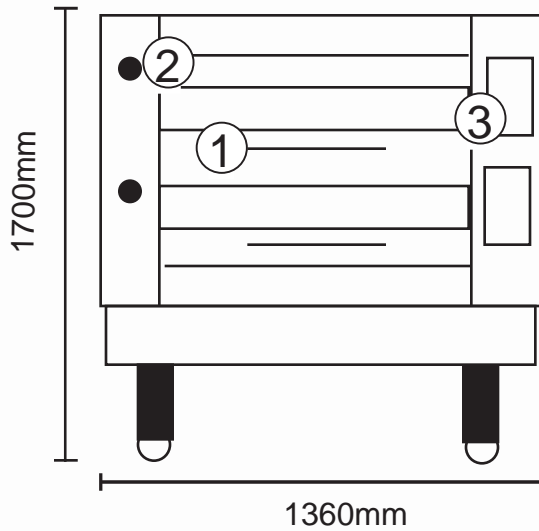
Maquipan Chile S.A.  
Av. Don Luis 644 - Parque Industrial Valle Grande  
Fono: 747 14 52 - Fax: 747 14 53

[www.maquipan.cl](http://www.maquipan.cl)

# Ficha Técnica

## UHP 405

### VISTA FRONTAL

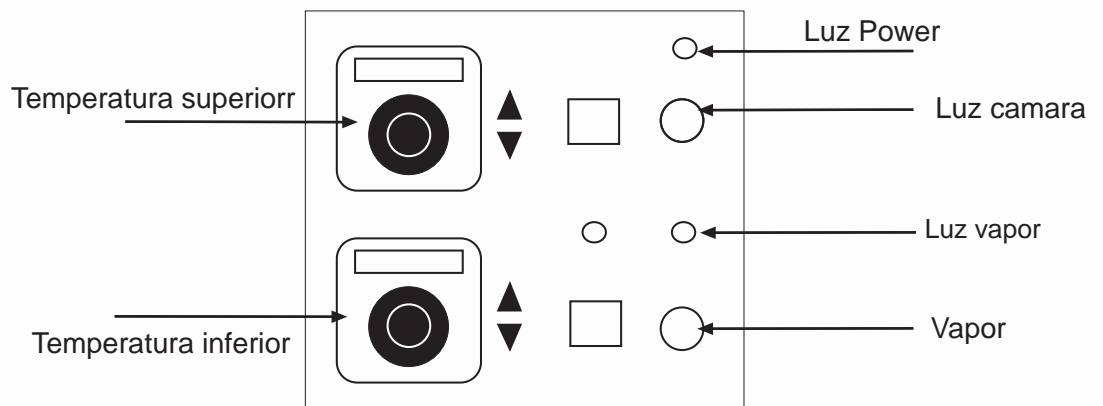


### ■ Descripciones

1	Manilla
2	Templador
3	Panel de Control

### Panel de Control

### ■ Especificaciones



Maquipan Chile S.A.  
Av. Don Luis 644 - Parque Industrial Valle Grande  
Fono: 747 14 52 - Fax: 747 14 53

[www.maquipan.cl](http://www.maquipan.cl)