

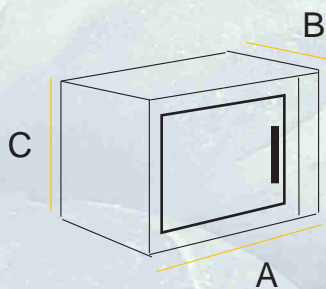


HORNO CONVECTOR UHC 4b



CARACTERISTICAS

Consumo:	3,1 Kw.
Volts:	220/ / 240V
Cristal de visión completa para la cámara	



A	B	C
796mm	670mm	580mm



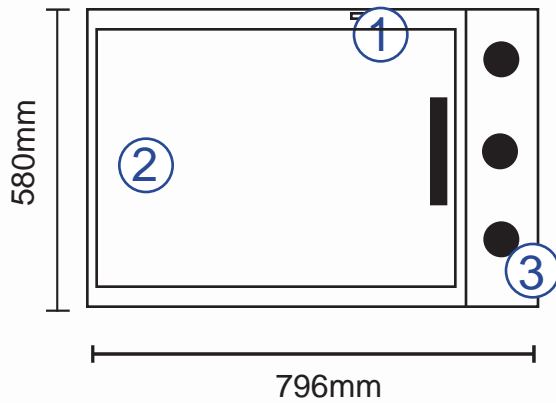
Maquipan Chile S.A.
Av. Don Luis 644 - Parque Industrial Valle Grande
Fono: 747 14 52 - Fax: 747 14 53

www.maquipan.cl

Ficha Técnica

UHC 4b

VISTA FRONTAL

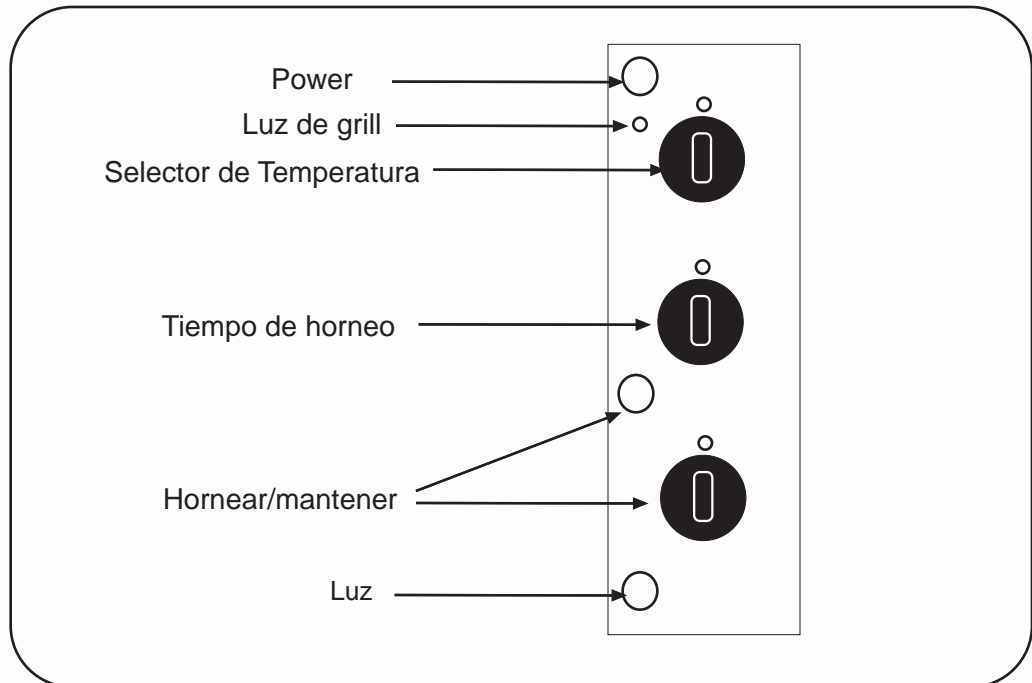


■ Descripciones

1	Manilla
2	Vidrio vista Interior
3	Panel de Control

Panel de Control

■ Especificaciones



Maquipan Chile S.A.
Av. Don Luis 644 - Parque Industrial Valle Grande
Fono: 747 14 52 - Fax: 747 14 53

www.maquipan.cl