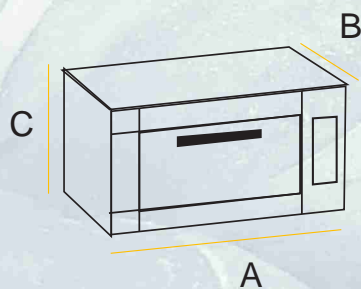


HORNO DE PISO UHC 10B



CARACTERISTICAS

Capacidad	1 bandejas 60x40
Consumo:	3,2 Kw.
Volts:	220 - 240 V



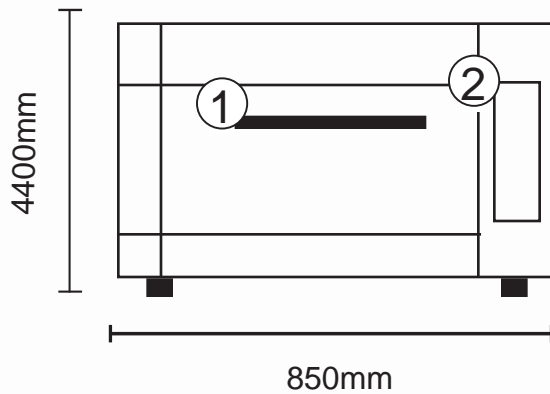
A	B	C
850mm	630mm	440mm



Ficha Técnica

UHC 10B

VISTA FRONTAL



■ Descripciones

1	Manilla
2	Panel de Control

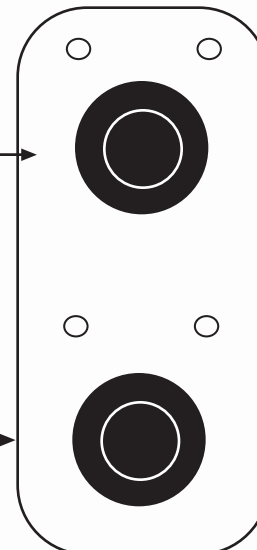
← Alimentacion electrica (atras)

Panel de Control

■ Especificaciones

Temperatura superior

Temperatura inferior



Maquipan Chile S.A.
Av. Don Luis 644 - Parque Industrial Valle Grande
Fono: 747 14 52 - Fax: 747 14 53

www.maquipan.cl