



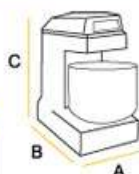
AMASADORA MAG 160 • 120 • 80

CARACTERISTICAS

- *Construcción robusta con pintura de alta calidad
- *Rejilla de inoxidable para asegurar la temperatura de masa
- *Dos motores, uno para el útil y otro para la cuba
- *Equipada con mandos electrónicos llevando 3 temporizadores.
- *El primer temporizador maneja la primera velocidad útil con rotación inversa.

MAG 80

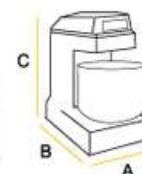
A	B	C
700mm	1120mm	1250mm



Capacidad de masa	80Kg.
Capacidad de Harina	50 Kg.
Potencia	2/3.7 Kw.
Corriente eléctrica	380V/3/50 Hz.
Peso	330 Kg.
País origen	Italia

MAG 120

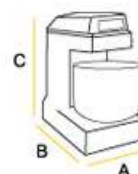
A	B	C
780mm	1370mm	1450mm



Capacidad de masa	120Kg.
Capacidad de Harina	75 Kg.
Potencia	2.6/4.8 Kw.
Corriente eléctrica	380V/3/50 Hz.
Peso	490 Kg.
País origen	Italia

MAG 160

A	B	C
780mm	1370mm	1450mm



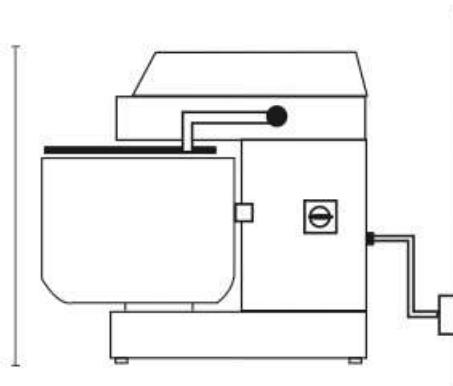
Capacidad de masa	160Kg.
Capacidad de Harina	100 Kg.
Potencia	5.5/7.5 Kw.
Corriente eléctrica	380V/3/50 Hz.
Peso	690 Kg.
País origen	Italia



MAG 160 • 120 • 80

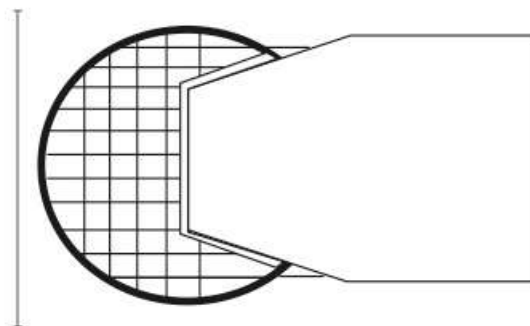
VISTA LATERAL

1600mm



VISTA PLANTA

910mm



1500mm

PANEL DE CONTROL

■ Especificaciones

